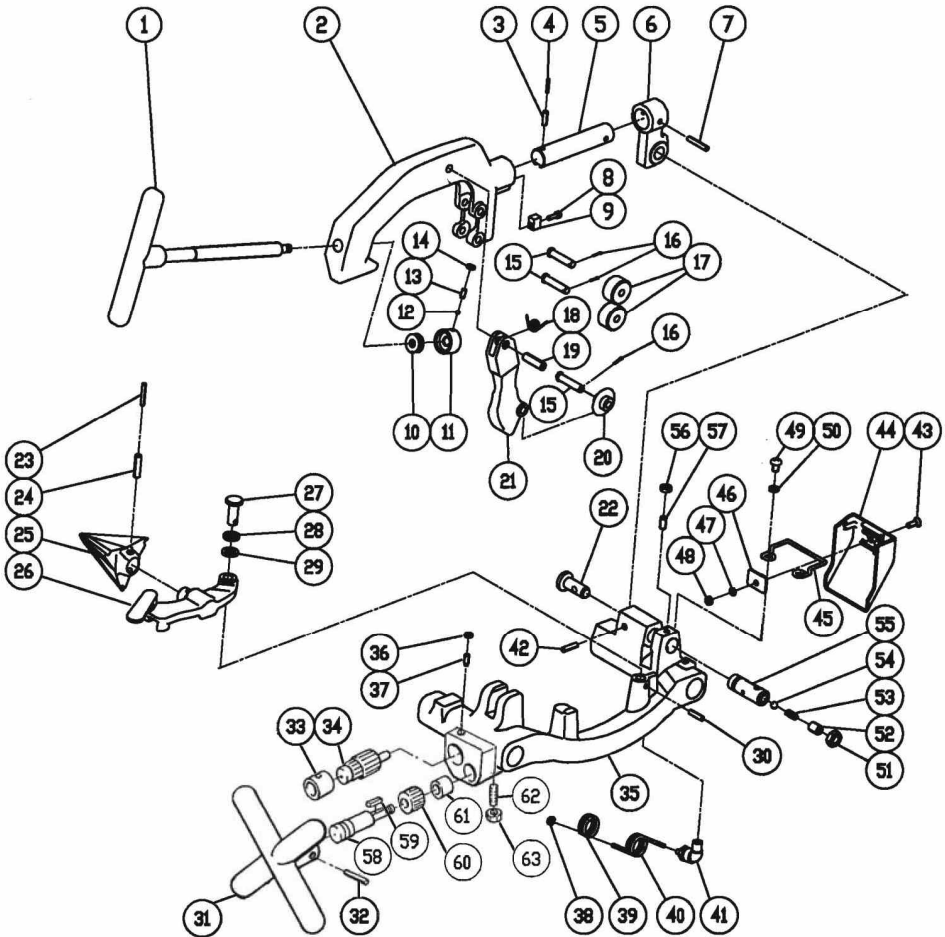


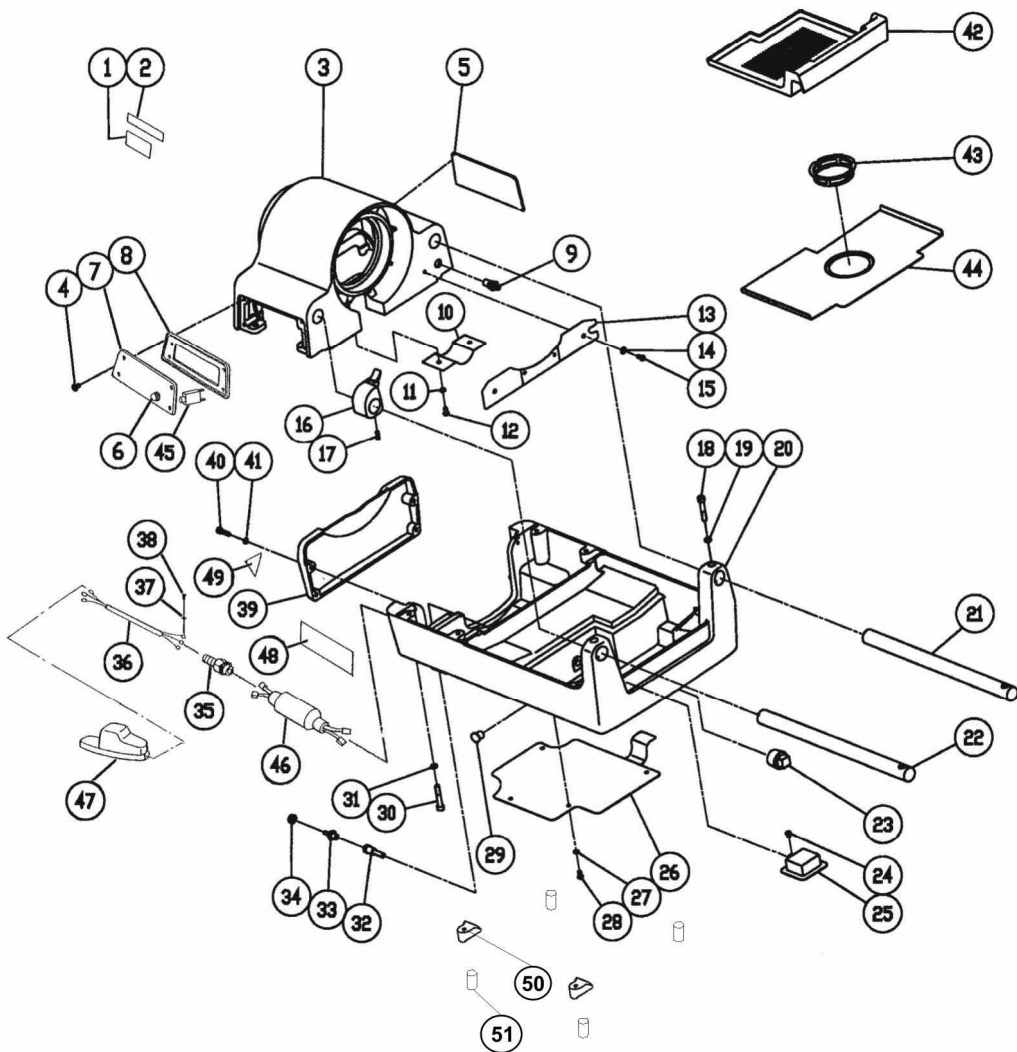
Rohrabschneider, Arbeitsschlitten, Entgrater / pipe cutter, carriage and reamer



Nr. / No.	Bezeichnung	Description	Menge / Qty.	Art.-Nr / No.
Set	Rohrabschneider kpl. (Pos. 1-22, 42)	pipe cutter assembly (Pos. 1-22, 42)	1	81724
1	Handrad mit Spindel	cutter handle	1	81725
2	Rohrabschneiderkörper	cutter body	1	81609
3	Spannstift 6x20	spring pin 6x20L	1	84191
4	Spannstift 3,5x20	spring pin 3.5x20L	1	81607
5	Bolzen, Rohrabschneider	cutter guide bar	1	81610
6	Halter, Rohrabschneider	cutter bracket	1	81611
7	Spannstift 6x36	spring pin 6x36L	1	85778
8	Inbusschraube M5x15	hex socket bolt M5x15L	1	85862
9	Führungsklotz	cutter key	1	85861
10	Drucklager 51100	thrust bearing 51100	1	88067

11	Druckhülse	feed screw head	1	83396
12	Stahlkugel 3/16"	steel ball 3/16"	1	83485
13	Stiftschraube M6x12	hex socket set bolt M6x12L	1	83510
14	Sechskantmutter M6	hex nut M6	1	84169
15	Gleitbolzen, Schneidrad / Druckrollen	cutter blade set pin	3	83308
16	Splint 2x15	split pin 2x15L	3	83754
17	Druckrollen	cutter roller	2	83156
18	Schenkelfeder	bracket spring	1	83752
19	Spannstift 10x36	spring pin 10x36L	1	85757
20	Schneidrad Spezial Stahl	cutter blade NO3	1	70074
21	Schneidradhalter	cutter blade holder	1	85794
22	Bolzen, Rohrabhschneider	cutter pin	1	81618
Set	Entgrater kpl. (Pos. 23-30)	reamer assembly (pos. 23-30)	1	81727
23	Spannstift 5x32	spring pin 5x32L	1	81619
24	Spannstift 8x32	spring pin 8x32L	1	85791
25	Entgraterkopf	reamer blade	1	56198
26	Entgraterarm	reamer holder	1	81728
27	Befestigungsbolzen, Entgrater	holder pin	1	85788
28	Federring 12	spring washer M12	1	85789
29	U-Scheibe 12	plain washer S M12	1	85790
30	Spannstift 6x24	spring pin 6x24L	1	86876
Set	Handrad kpl. (Pos. 31-34)	rack handle complete (pos. 31-34)	1	81630
31	Handrad	rack handle	1	81631
32	Spannstift 6x40	spring pin 6x40L	1	85916
33	Hülse	pinion metal	1	85875
34	Zahnwelle	rack pinion	1	84121
35	Arbeitsschlitten	carriage	1	81635
36	Sechskantmutter M6	hex nut M6	1	84169
37	Stiftschraube M6x22	hex socket set bolt M6x22L	1	86871
38	Federstopper	binding band	1	83846
39	Schutzfeder	protect spring	1	81639
40	Ölschlauch NL06-10	urethane coiling tube NL06-10	1	81640
41	Winkelstück L4N6x4-PT1/4	elbow L4N6x4-PT1/4	1	81641
42	Spannstift 8x32	spring pin 8x32L	1	85791
43	Schraube M6x15	flat head screw M6x15L (Parker)	1	81642
44	Spritzschutz	splash protection plate	1	81644
45	Spritzschutzhalter	splash protection plate holder	1	81645
46	U-Platte	holder plate	1	86899
47	Federring 6	spring washer CM6	1	81621
48	Sechskantmutter 6	hex nut M6	1	84169
49	Schraube M8x12	pan head screw M8x12L	2	81624
50	Federring 8	spring washer CM8	2	81625
51	Sechskantmutter M12	hex nut M12	1	81032
52	Öl- Einstellschraube	oil adjust screw	1	86783
53	Feder, Öleinstellung	oil adjust spring	1	83327
54	Stahlkugel 5/16"	steel ball 5/16	1	85805
55	Haltebolzen, Schneidkopf	die head, set pin	1	85886
56	Sechskantmutter M8	hex nut M8	1	83789
57	Stiftschraube M8x15	hex socket set bolt M8x15L	1	FF54352
58	Ritzelwelle	Pinion Shaft	1	87020
59	Passfeder 5x5x23L	Parallel Key 5x5x23L	1	87019
60	Zahnrad	Rack Gear	1	87018
61	Metallwelle	Shaft Metal	1	87017
62	Gewindebolzen M6x22L	Hex Socket Set Bolt M6x22L	1	86871
63	Sechskantmutter M6	Hex Nut M6	1	84169

Gehäuse / frame, spindle case



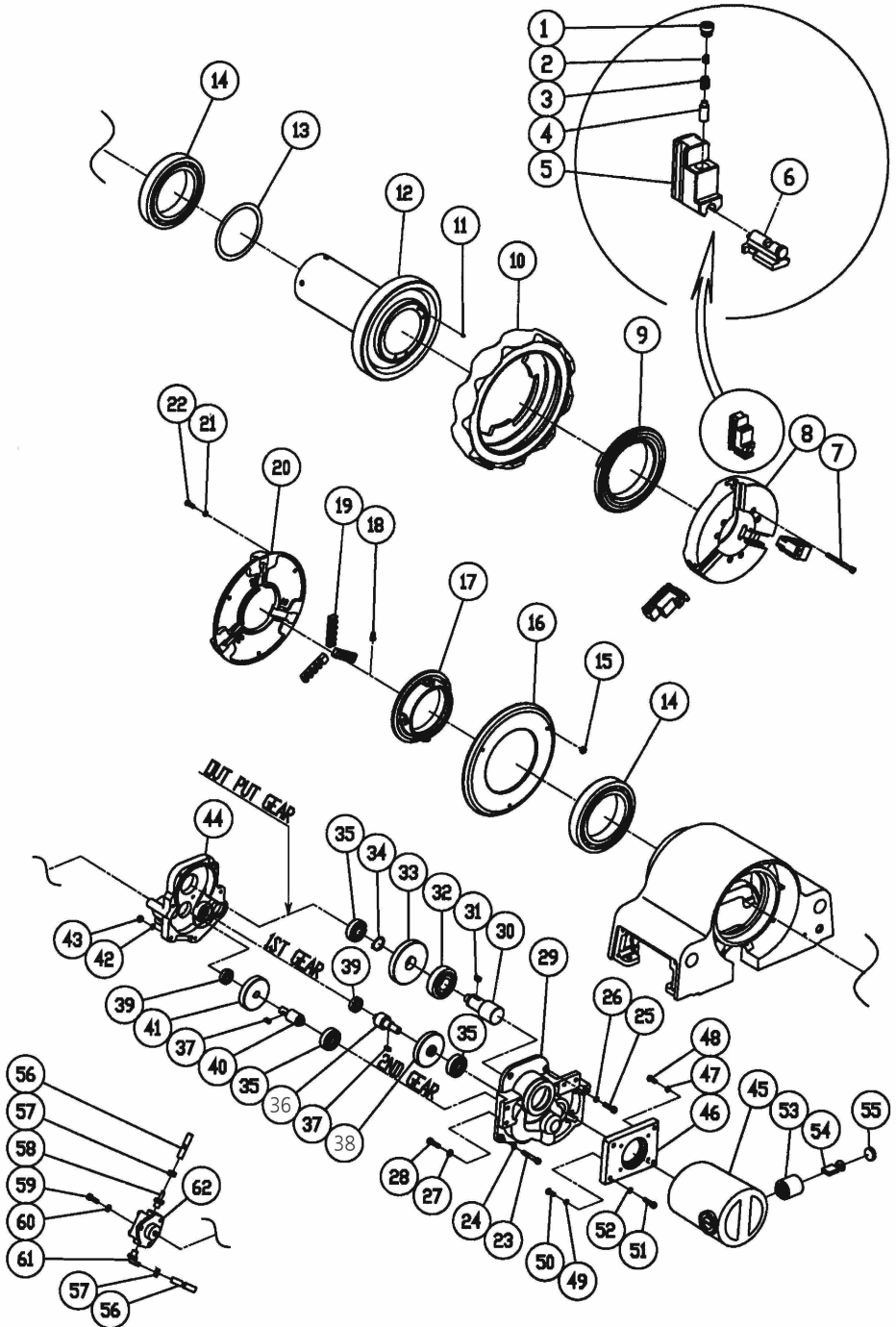
Gehäuse / frame, spindle case

Nr. / No.	Bezeichnung	Description	Menge / Qty.	Art.-Nr. / No.
1	Warnaufkleber	Caution Sticker RO	1	87080
2	Warnschild	Caution plate RO	1	87081
3	Spindelgehäuse	spindle case	1	81632
4	Schraube M6x10	flat head screw M6x10L	8	81633
5	Typenschild	machine plate	1	81636
6*	Thermorelais Deckel	Thermal Relay Cap	1	87109
7	Schalterplatte	switch plate	1	81637
8	Schalter BEH2302	switch BEH2302	1	81638
9	Schraubnippel C4N6x4-PT1/4	connector C4N6x4-PT1/4	1	81643
10	Abdeckblech	gear cover	1	81647
11	Federring 6	spring washer CM6	2	81621
12	Schraube M6x12	pan head screw M6x12L	2	81648
13	Schutzblech	oil cover	1	81651
14	Federring 6	spring washer CM6	4	81621
15	Schraube M6x12	pan head screw M6x12L	4	81648
16	Anschlag	outer ring spacer	1	81652
17	Schraube M6x6	hex socket set bolt M6x6L	1	85932
18	Schraube M8x45	hex socket bolt M8x45L	2	85979
19	Federring 8	spring washer CM8	2	81625
20	Gehäuseunterteil	frame	1	81654
21	Gleitstange, hinten	guide bar R	1	81655
22	Gleitstange, vorne	guide bar F	1	81659
23	Ölablassschraube 1/2"	plug 1/2"	1	83228
24	Schraube M6x12	pan head screw M6x12L	1	81648
25	Ölfilter	filter	1	84188
26	Bodenplatte	frame under cover	1	81662
27	Federring 6	spring washer CM6	4	81621
28	Schraube M6x10	hexagon head bolt M6x10L	4	81663
29	Blindstopfen DP-562	hole cap DP-562	2	81664
30	Schraube M8x50	hex socket bolt M8x50L	4	81665
31	Federring 8	spring washer CM8	4	81625
32	Ansaugnippel	suction pipe	1	81666
33	Schraubnippel GES8xPT1/4	connector GES8xPT1/4	1	81658
34	Schlauchklemme 12	hose clamp 12	1	81657
35	Kabelverschraubung	cord connector OA-W1611	1	86902
36	Netzkabel CEE G4 Meter	power cord CEE G4 meter	2	FF51089
36	Netzkabel 100V-120V	power cord 100V-120V	1	81667
37	Zahnscheibe 6	tooth look washer M6	1	81668
38	Schraube M6x8	pan head screw M6x8L	1	81669
39	Motorabdeckung	pump cover	1	81670
40	Schraube M6x20	hex socket bolt M6x20L	4	83782
41	Federring 6	spring washer CM6	4	81621
42	Spänewanne	chip pan	1	81671
43	Ölsieb	strainer	1	83364
44	Ölwannendeckel	oil tank lid	1	81672
45*	Thermorelais 106-P10-6A	Thermal Relay 106-P10-6A	1	87107
46*	CE Spul. Kondensator kmp.230V	CE-Coil Capacitor Comp. 230V	1	87108
47	Fußschalter RO	Foot Switch RO	1	56335
48	Rothenb. Aufkleber	ROTHEN rogo seal	1	87104
49	Warnaufkleber RO	Warning Sticker RO	1	87105
50	Klemmschale Standfuss	Clamping foot	4	150000274
51	Standfüße (Inhalt 4 Stück)	Stand feet (content 4 pieces)	1	56049
	Standbeine (4 Stück)	Supporting legs (4 pieces)	1	56490

*** Ab August 2010**

*** From August 2010**

Spannfutter, Arbeitsspindel / hammer chuck, scroll and gears



Spannfutter, Arbeitsspindel / hammer chuck, scroll and gears

Nr. / No.	Bezeichnung	Description	Menge / Qty.	Art.-Nr. / No.
Set	Schnellspannfutter kpl. (Pos. 1-10)	hammer chuck complete (pos. 1-10)	1	81600
Set	Spannbackensatz (Pos. 1-6) (3 Stück)	jaw set assembly (pos. 1-6)	1set	81719
Set	Spannbackeneinsatz (Pos. 2-4, 6) (3 Stück)	jaw insert set (pos. 2-4, 6)	1set	56176
1	Spannbackenschraube	hammer chuck bolt	3	81601
2	Spannbackenfeder B	hammer chuck spring B	3	81602
3	Spannbackenfeder A	hammer chuck spring A	3	81603
4	Spannbackenstift	hammer chuck pin	3	81604
5	Spannbackengrundkörper (3 Stück)	hammer chuck jaw assembly	1set	81605
6	Spannbackeneinsatz (3 Stück)	jaw insert complete	1set	81720
7	Schraube M6x70	hex socket bolt M6x55L	6	88469
8	Spannfuttergrundkörper	hammer chuck body	1	81608
9	Schneckenring, vorne	hammer chuck scroll	1	83701
10	Schlagring	hammer chuck outer ring	1	85827
11	Druckfeder	pre-load spring	6	85823
12	Arbeitsspindel kpl.	spindle gear complete	1	81612
13	Druckring	thrust plate	1	85821
14	Kugellager 6015 2RS	ball bearing 6015 2RS	2	81614
Set	Zentrierfutter kpl. (Pos. 15-22)	scroll assembly (pos. 15-22)	1	81722
15	Sechskantmutter M6	hex nut M6	3	84169
16	Zentrierfutterdeckel, innen	scroll cap	1	81616
17	Schneckenring, Zentrierfutter	scroll	1	81617
18	Schraube, Zentrierfutter	scroll stop bolt	4	86929
19	Zentrierbacken (3 Stück)	scroll jaw set	1set	83703
20	Zentrierfutterdeckel, außen	scroll body	1	81723
21	Federring 6	spring washer CM6	3	81621
22	Schraube M6x18	pan head screw M6x16L	3	81622
set	Getriebe kpl.	drive complete	1set	81620
23	Schraube M6x40	hex socket bolt M6x40L	1	81623
24	Federring 6	spring washer CM6	1	81621
25	Schraube M6x25	hex socket bolt M6x25L	5	H98368
26	Federring 6	spring washer CM6	5	81621
27	Federring 6	spring washer CM6	4	81621
28	Schraube M6x25	hex socket bolt M6x25L	4	H98368
29	Getriebedeckel, vorne	gear box	1	81760
30	Getriebewelle	output shaft pinion	1	81761
31	Passfeder 6x6x13	key 6x6x13	1	83193
32	Kugellager 6304 ZZ	ball bearing 6304 ZZ	1	81762
33	Zahnrad	output shaft reduction gear	1	81763
34	Sicherungsring 20	C snap ring S-20	1	81764
35	Kugellager 6201 ZZ	ball bearing 6201 ZZ	3	85902
36	Getriebewelle	1st shaft pinion	1	81765
37	Passfeder 5x5x13	key 5x5x13	2	83189
38	Zahnrad	1st shaft reduction gear	1	81767
39	Kugellager 6301 ZZ	ball bearing 6301 ZZ	2	86950
40	Zahnrad	2nd shaft reduction gear	1	81709
41	Getriebewelle	2nd shaft pinion	1	81710
42	Federring 6	spring washer CM6	1	81621
43	Mutter M6	U-nut M6	1	81711
44	Getriebedeckel, hinten	gear box cover	1	81712
45	Motor 100V	motor 100V	1	81713
45	Motor 110V	motor 110V	1	81714
45	Motor 230/240V	motor 230/240V	1	81599
46	Motoradapterplatte	motor adapter	1	81646
47	Federring 5	spring washer M5	2	84094
48	Schraube M5x15	pan head screw M5x15L	2	85933
49	Federring 4	spring washer M4	2	81649
50	Schraube M4x15	pan head screw M4x15L	2	81650
51	Inbusschraube M6x20	hex socket bolt M6x20L	4	83782
52	Federring 6	spring washer CM6	4	81621
53	Kohlenhalter	carbon holder	2	83691
54	Kohlenbürste (2 Stück)	carbon brush	1set	83689
55	Kohlenkappe	carbon cap	2	83693
56	Ölschlauch WP15	urethane hose WP15 in: 300 mm, out: 200 mm	2	81656
57	Schlauchklemme 12	hose clamp 12	3	81657
58	Schraubnippel	connector GES8xPT1/4	2	81658
59	Inbusschraube M6x18	hex socket bolt M6x18L	3	83501
60	Federring 6	spring washer CM6	3	81621
61	Winkelnippel WES8xPT1/4	elbow WES8xPT1/4	1	81661
62	Ölpumpe Top-12A	oil pump TOP-12A	1	81717

WICHTIG! Um die Sicherheit und Zuverlässigkeit des Produktes zu erhalten, dürfen Reparaturen, Überholungs- und Einstellarbeiten nur von ROTHENBERGER, Kelkheim oder autorisierten Service-Werkstätten ausgeführt werden. Verwenden Sie nur Original-Ersatzteile.

Bestellen Sie Ihre Zubehör und Ersatzteile bei Ihrem Fachhändler oder bei unserer Hotline Service After Sales

IMPORTANT! To assure Safety and Reliability, repairs, maintenance and adjustment must be performed by ROTHENBERGER Kelkheim, or authorized Service-Centers, always use Original-Service-Parts.

Order your accessories and spare parts from your specialist retailer or using our Service After Sales hotline

Tel. +49 6195 - 800 **8200**

Fax: +49 6195 - 800 **7491**

 service@rothenberger.com