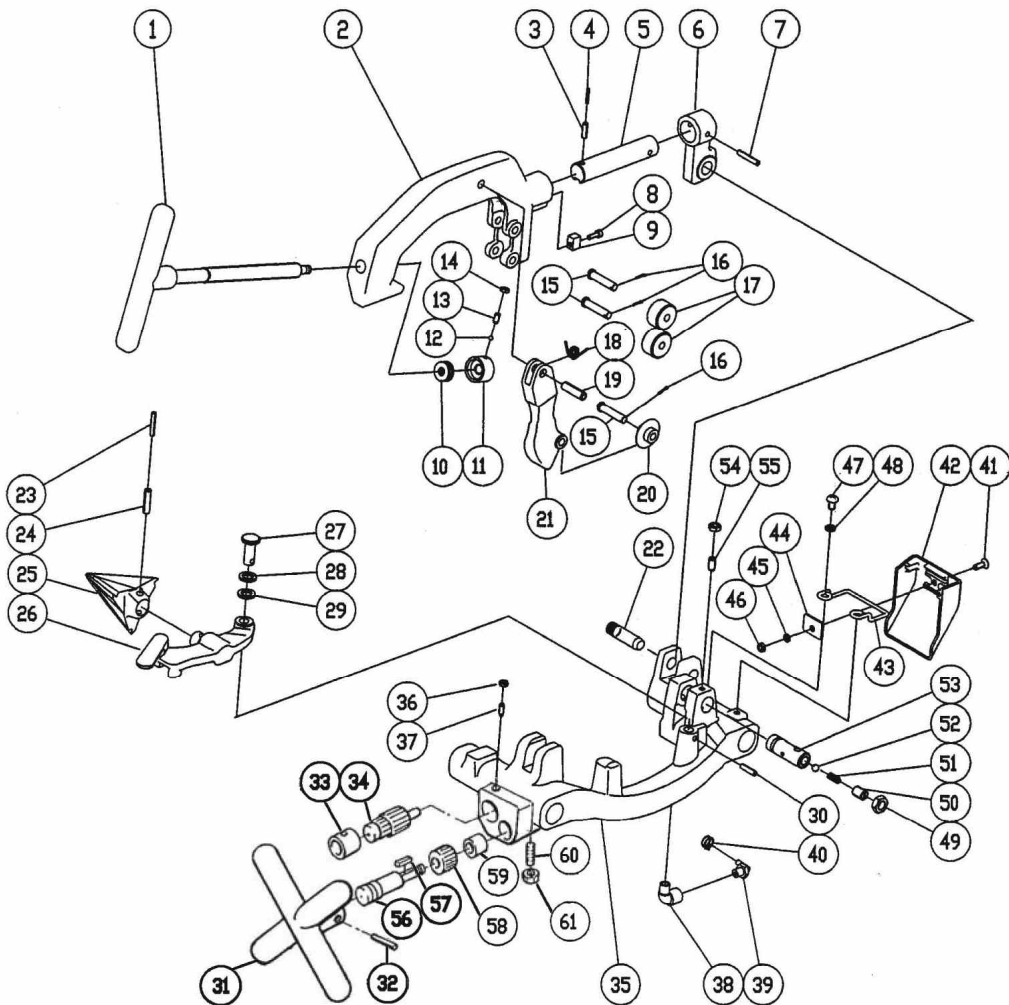
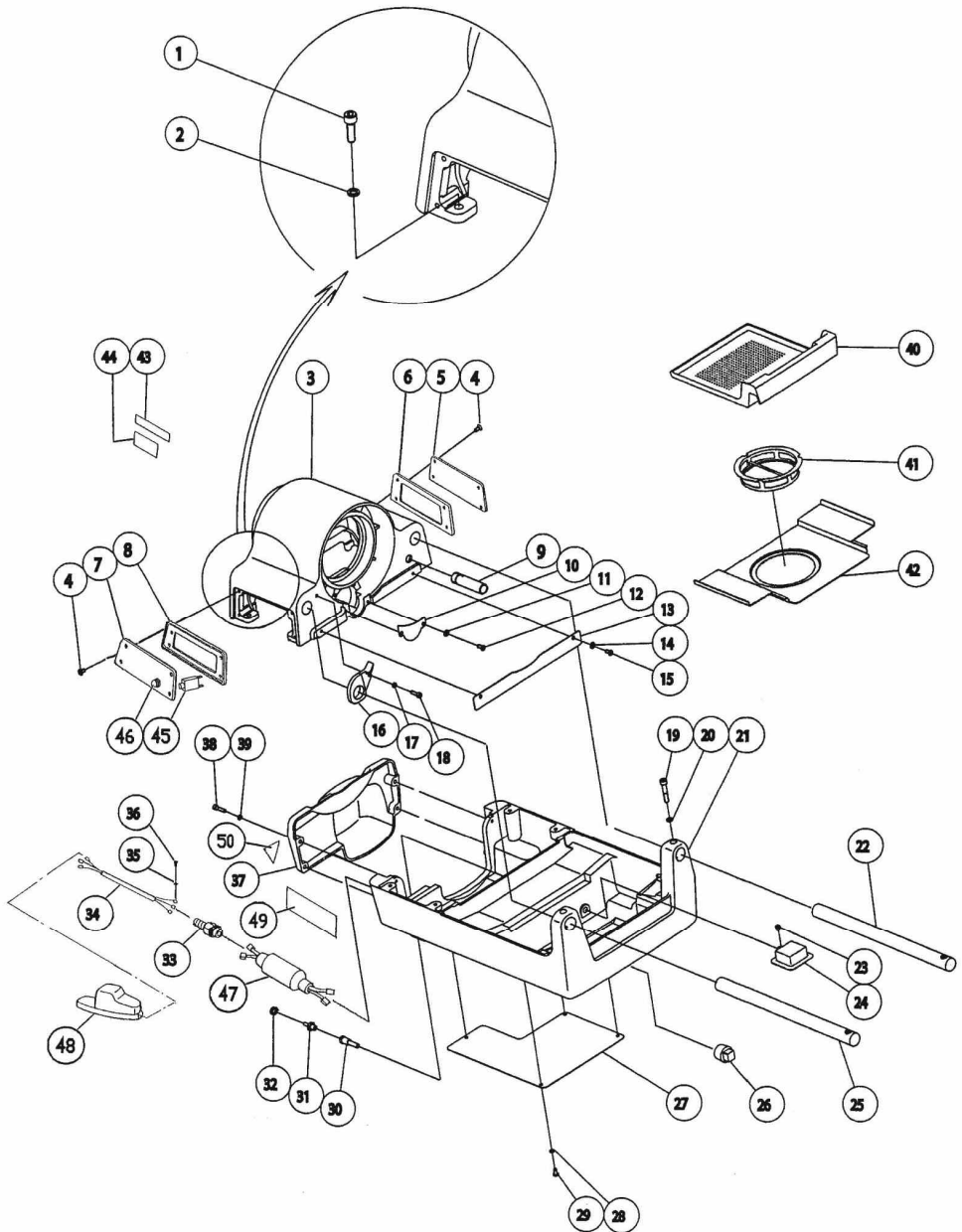


**Rohrabschneider, Arbeitsschlitten, Entgrater / Pipe Cutter, Carriage and Reamer**



Nr. / No.	Bezeichnung	Description	Menge /QTY.	Art-Nr / No.
set	Rohrabschneider kpl.	Pipe Cutter Assembly (1-21)	1	81729
1	Handrad mit Spindel	Cutter Handle Complete	1	81730
2	Rohrabschneiderkörper	Cutter Body	1	81702
3	Spannstift D= 6x20L	Spring Pin D=6x20L	1	84191
4	Spannstift D= 3,5x20L	Spring Pin D=3.5x20L	1	81607
5	Bolzen, Rohrabschneider	Cutter Guide Bar	1	81705
6	Halter, Rohrabschneider	Cutter Bracket	1	81706
7	Spannstift D=6x36L	Spring Pin D=6x36L	1	85778

8	Schraube 5x15	Hex Socket Bolt M5x15L	1	85862
9	Führungsklotz, Rohrabschneider	Cutter Key	1	85861
10	Drucklager 51100	Thrust Bearing 51100	1	88067
11	Druckhülse	Feed Screw Head	1	83396
12	Stahlkugel 3/16"	Steel Ball 3/16 "	1	83485
13	Stiftschraube M6x12	Hex Socket Set Bolt M6x12L	1	83510
14	Sechskantmutter M6	Nex Nut M6	1	84169
15	Gleitbolzen, Schneidrad / Druckrollen	Cutter Blade Set Pin	3	83308
16	Splint D=2x15L	Splint Pin D=2x15L	3	83754
17	Druckrollen, Rohrabschneider	Cutter Roller	2	83156
18	Schenkelfeder	Bracket Spring	1	83752
19	Spannstift D=10x36L	Spring pin D=10x36L	1	85757
20	Schneidrad Spezial Stahl	Cutter Blade No3	1	70074
21	Schneidradhalter	Cutter Blade Holder	1	81707
22	Bolzen, Rohrabschneider	Cutter Pin	1	81708
set	Entgrater kpl.	Reamer Assembly (23-25)	1	81731
23	Spannstift D=5x32L	Spring Pin D=5x32L	1	81619
24	Spannstift D=8x32L	Spring Pin D=8x32L	1	85791
25	Entgraterkopf	Reamer Blade	1	56199
26	Entgraterarm	Reamer Holder	1	81728
27	Befestigungsbolzen, Entgrater	Holder Pin	1	85788
28	Federring 12	Spring Washer M12	1	85789
29	U-Scheibe 12	Plain Washer S M12	1	85790
30	Spannstift D=6x24L	Spring Pin D=6x24L	1	86876
set	Handrad kpl. (31-33)	Rack Handle Complete (31-33)	1	81630
31	Handrad	Rack Handle	1	81631
32	Spannstift D=6x40L	Spring Pin D=6x40L	1	85916
33	Hülse	Pinion Metal	1	85875
34	Zahnwelle	Rack Pinion	1	84121
35	Arbeitsschlitten	Carriage	1	81653
36	Sechskantmutter M6	Hex Nut M6	1	84169
37	Stiftschraube M6x22L	Hex Socket Set Bolt M6x22L	1	86871
38	Winkelstück	Street Elbow	1	81673
39	Winkelstück WE8xPT1/4	Elbow WES8xPT1/4	1	81661
40	Schlauchklemme D=12	Hose Clamp D=12	1	81657
41	Schraube 6x15	Flat Head Screw M6x15L(Parker)	1	81642
42	Spritzschutz	Splashpoof Plate	1	81644
43	Spritzschutzhalter	Splashpoof Plate Holder	1	81645
44	U-Platte	Holder Plate	1	86899
45	Federring 6	Spring Washer CM6	1	81621
46	Sechskantmutter M6	Hex Nut M6	1	84169
47	Schraube M8x12	Pan Head Screw M8x12L	2	81624
48	Federring 8	Spring Washer CM8	2	81625
49	Sechskantmutter M12	Hex Nut M12	1	81032
50	Oel- Einstellschraube	Oil Adjust Screw	1	86783
51	Feder, Öleinstellung	Oil Adjust Spring	1	83327
52	Stahlkugel 5/16"	Steel Ball 5/16	1	85805
53	Haltebolzen, Schneidkopf	Die Head Set Pin	1	85886
54	Sechskantmutter M8	Hex Nut M8	1	FF54352
55	Stiftschraube M8x15L	Hex Socket Set Bolt M8x15L	1	86875
56	Ritzelwelle	Pinion Shaft	1	87020
57	Passfeder 5x5x23L	Parallel Key 5x5x23L	1	87019
58	Zahnrad	Rack Gear	1	87018
59	Metallwelle	Shaft Metal	1	87017
60	Gewindebolzen M6x22L	Hex Socket Set Bolt M6x22L	1	86871
61	Sechskantmutter M6	Hex Nut M6	1	84169

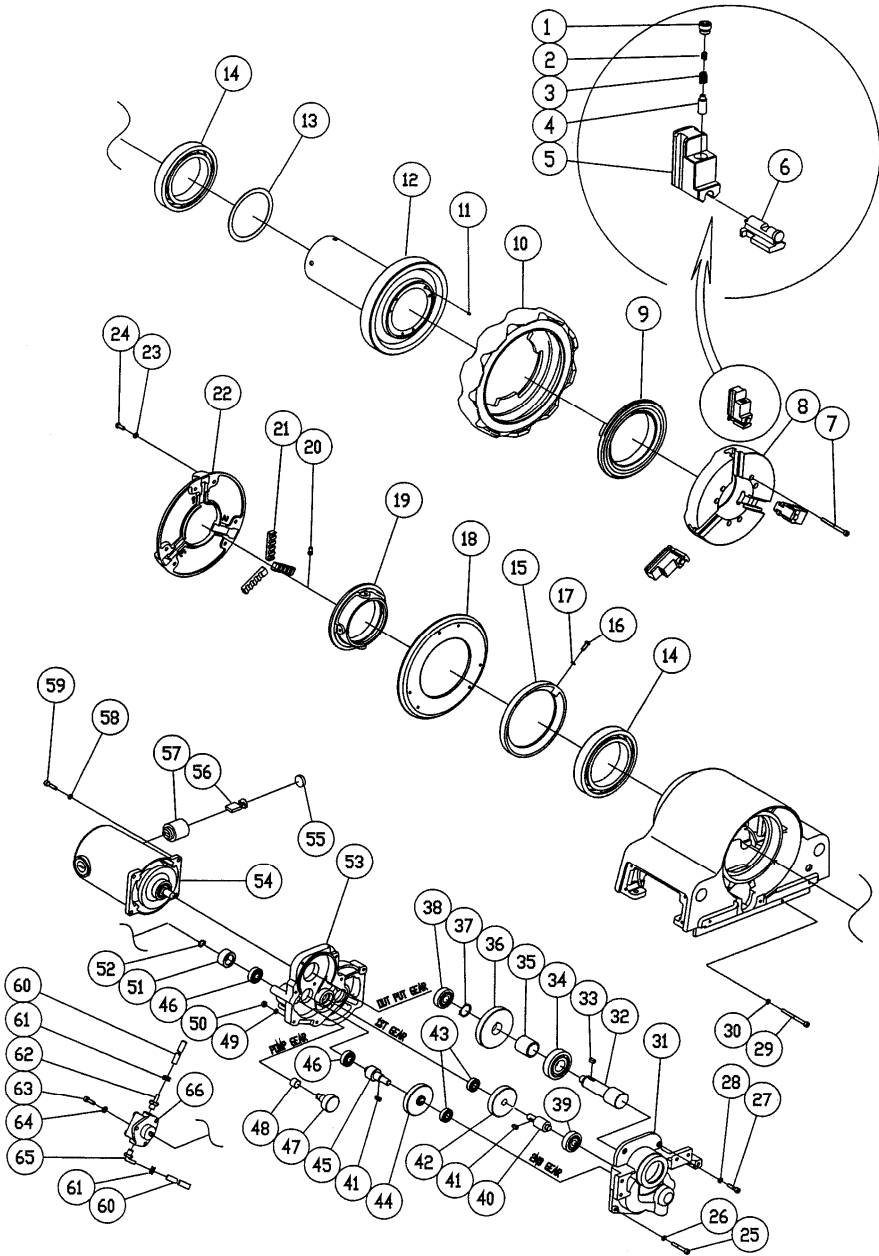


## Gehäuse / Frame, Spindle Case

Nr./ No.	Bezeichnung	Description	Menge / QTY	Art.Nr. / No
1	Schraube M8x25	Hex Socket Bolt M8x25L	4	83738
2	Federring 8	Spring Washer CM8	4	81625
3	Spindelgehäuse	Spindle Case	1	81674
4	Schraube M6x10	Flat Head Screw M6x10L	8	81633
5	Typenschild 220V-240V	Machine Plate 220V-240V	1	81675
5	Typenschild 100V-120V	Machine Plate 100V-120V	1	81676
6	Maschinen Plattenabdeckung	Machine plate cover	1	81704
7	3 SE Abdeckung	3 SE Plate	1	81716
8	Schalter Blechabdeckung	Switch plate cover	1	81721
9	Schutzschlauch	Hose Protection Pipe	1	81678
10	Abdeckblech	Gear Cover	1	81679
11	Federring 6	Spring Washer CM6	2	81621
12	Schraube 6x12	Pan Head Screw M6x12L	2	81648
13	Schutzblech	Oil Cover	1	81680
14	Federring 6	Spring Washer CM6	2	81621
15	Schraube 6x12	Pan Head Screw M6x12L	2	81648
16	Anschlag	Outer Ring Spacer	1	81681
17	Federring 6	Spring Washer CM6	1	81621
18	Schraube M6x18	Hex Socket Bolt M6x18L	1	83501
19	Schraube M8x45	Hex Socket Bolt M8x45L	2	85979
20	Federring 8	Spring Washer CM8	2	81625
21	Gehäuseunterteil	Frame	1	81682
22	Gleitstange hinten	Guide Bar R	1	81683
23	Schraube 6x12	Pan Head Screw M6x12L	1	81648
24	Ölfiter	Filter	1	84188
25	Gleitstange vorne	Guide Bar F	1	81684
26	Ölablassschraube	Plug1*	1	81685
27	Bodenplatte	Frame Under Cover	1	81686
28	Federring 6	Spring Washer CM6	4	81621
29	Schraube 6x12	Pan Head Screw M6x12L	4	81648
30	Ansaugnippel	Suction Pipe	1	81666
31	Schraubnippel GES8xPT1/4	Connector GES8xPT1/4	1	81658
32	Schlauchklemme D=12	Hose Clamp D=12	1	81657
33	Kabelverschraubung BS-PF 1/2	Cord Connector BS-PF 1/2	1	86902
34	Netzkabel CEE G4 Meter	Power Cord CEE G4 meter	1	FF51089
34	Netzkabel 100V-120V	Power Cord 100V-120V	1	81667
35	Zahnscheibe 6	Tooth Look Washer M6	1	81668
36	Schraube M6x8	Pan Head Screw M6x8L	1	81669
37	Motorabdeckung	Motor Cover	1	81688
38	Schraube 6x20	Hex Socket Bolt M6x20L	4	83782
39	Federring 6	Spring Washer CM6	4	81621
40	Spänewanne	Chip Pan	1	81690
41	Ölsieb	Strainer	1	84636
42	Ölwannendeckel	Oil Tank Lid	1	81691
43	Warnschild	Caution Plate RO	1	87081
44	Warnaufkleber	Caution Sticker RO	1	87080
45	Thermorelais 106-P10-6A	Thermal Relay 106-P10-6A	1	87107
46	Thermorelais Deckel	Thermal Relay Cap	1	87109
47*	CE Spulen Kondensator kmpl.230V Ab August 2010	CE-Coil Capacitor Complete 230V Ab August 2010	1	87108
48	Fußschalter RO	Foot Switch RO	1	56335
49	Rothenb. Aufkleber	ROTHEN logo seal	1	87104
50	Warnaufkleber RO	Warning Sticker RO	1	87105
	Standbeine ( 4 Stück)	Supporting legs ( 4 pieces)	1	56491

\* Ab August 2010 ab Serien Nr. 11071

\* From August 2010 from Series No. 11071



**Spannfutter, Arbeitsspindel / Hammer chuck, Scroll and Gears**

<b>Nr./ No.</b>	<b>Bezeichnung</b>	<b>Description</b>	<b>Menge / QTY</b>	<b>Art.Nr. / No</b>
set	Schnellspannfutter kpl. (1-6,8-10)	Hammer Chuck Complete (1-6,8-10)	1	81732
set	Spannbackensatz (1-6) (3 Stück)	Jaw Set Assembly (1-6)	1set	81733
set	Spannbackeneinsatz (2,3,4,6) (3 Stück)	Jaws Insert Set (2,3,4,6)	1 set	56177
1	Spannbackenschraube	Hammer Chuck Bolt	3	81693
2	Spannbackenfeder B	Hammer Chuck Spring B	3	81694
3	Spannbackenfeder A	Hammer Chuck Spring A	3	81695
4	Spannbackenstift	Hammer Chuck Pin	3	81696
5	Spannbackengrundkörpersatz (3 Stück)	Hammer Chuck Jaw Assembly	1 set	81697
6	Spannbackeneinsatz (3 Stück)	Jaw Insert Complete	1 set	81720
7	Schraube M6x70	Hex Socket Bolt M6x70L	6	81606
8	Spannfuttergrundkörper	Hammer Chuck Body	1	81613
9	Schneckenring, vorne	Hammer Chuck Scroll	1	81735
10	Schlagring	Hammer Chuck Outer Ring	1	81615
11	Druckfeder	Pre-Load Spring	6	85823
12	Arbeitsspindel kpl.	Spindle Gear Complete	1	81626
13	Druckring	Thrust Plate	1	86934
14	Kugellager 6020 2RS	Ball Bearing 6020 2RS	2	81627
15	Haltering	Scroll Ring	1	81660
16	Schraube M6x18	Pan Head Screw M6x18L	1	81698
17	Federring 6	Spring Washer CM6	1	81621
set	Zentrierfutter kpl. (18-24)	Scroll Assembly (18-24)	1	81736
18	Zentrierfutterdeckel, innen	Scroll Cap	1	81699
19	Zentrierfutter	Scroll	1	81700
20	Schraube, Zentrierfutter	Scroll Stop Bolt	4	86929
21	Zentrierbackensatz (3 Stück)	Scroll Jaw Set	1	86928
22	Zentrierfutterdeckel, aussen	Scroll Body	1	81737
23	Federring 6	Spring Washer CM6	6	81621
24	Schraube M6x18	Pan Head Screw M6x18L	6	81698
set	Getriebe kpl.	Drive Complete	1 set	81701
25	Schraube M6x40	Hex Socket Bolt M6x40L	1	81623
26	Federring 6	Spring Washer CM6	1	81621
27	Schraube M6x25	Hex Socket Bolt M6x25L	5	H98368
28	Federring 6	Spring Washer CM6	5	81621
29	Schraube M6x70	Hex Socket Bolt M6x70L	1	81606
30	Federring 6	Spring Washer CM6	1	81621
31	Getriebedeckel, vorne	Case Cover Bracket	1	81738
32	Getriebewelle	Output Shaft Pinion	1	81739
33	Passfeder 6X6X13,5	Key 6x6x13	1	83193
34	Kugellager 6305 ZZ	Ball Bearing 6305ZZ	1	81740
35	Gleithülse	Output Collar	1	81741
36	Zahnrad	Output Shaft Reduction Gear	1	81742
37	Sicherungsring 25	C Snap Ring S-25	1	85837
38	Kugellager 6302 ZZ	Ball Bearing 6302ZZ	1	81743
39	Kugellager 6301 ZZ	Ball Bearing 6301ZZ	1	86950
40	Getriebewelle	1st Shaft Pinion	1	81744
41	Passfeder 5x5x13	Key 5x5x13	2	83189
42	Zahnrad	1st Shaft Reduction Gear	1	81745
43	Kugellager 6001 ZZ	Ball Bearing 6001ZZ	2	88609
44	Zahnrad	2nd Shaft Reduction Gear	1	81746
45	Getriebewelle	2nd Shaft Pinion	1	81747
46	Kugellager 6201 ZZ	Ball Bearing 6201ZZ	2	85902
47	Pumpenantrieb	Pump Gear	1	81748
48	Gleithülse	Bush LFB1512	1	81749
49	Federring 6	Spring Washer CM6	7	81621
50	Mutter M6	U-Nut M6	1	81711
51	Pumpenscheibe	Pump Collar	1	81751
52	Sicherungsring 12	C Snap Ring S-12	2	84072
53	Getriebedeckel, hinten	Spindle Case Cover	1	81752
54	Motor 220V-240V	Motor 220V-240V	1	81754
54	Motor 100V-120V	Motor 100V-120V	1	81753
55	Kohlenkappe	Carbon Cap	2	83694
56	Kohlenbürste	Carbon Brush	1 set	83690

# SUPERTRONIC 3 SE

No.: 56255, 56254

Stand / dated: 09/13

57	Kohlenhalter	Carbon Holder	2	83692
58	Federring 6	Spring Washer CM6	4	81621
59	Schraube M6x25	Hex Socket Bolt M6x25L	4	H98368
60	Ölschlauch WP15	Urethane Hose WP15	2	81656
61	Schlauchklemme D=12	Hose Clamp D=12	2	81657
62	Schraubnippel	Connector GES8xPT1/4	1	81658
63	Schraube M6x18	Hex Socket Bolt M6x18L	3	83501
64	Federring 6	Spring Washer CM6	3	81621
65	Winkelnippel WE8xPT1/4	Elbow WES8xPT1/4	1	81661
66	Ölpumpe SP27AR	Trochoid pump SP27AR	1	81755
	Rotor 100V-120V	Armature 100V-120V	1	87075
	Stator 220V-240V	Stator 220V-240V	1	87076
	Stator 100V-120V	Stator 100V-120V	1	87078
	Rotor 220V-240V	Armature 220V-240V	1	87079

**WICHTIG!** Um die Sicherheit und Zuverlässigkeit des Produktes zu erhalten, dürfen Reparaturen, Überholungs- und Einstellarbeiten nur von ROTHENBERGER, Kelkheim oder autorisierten Service-Werkstätten ausgeführt werden. Verwenden Sie nur Original- Ersatzteile. Bestellen Sie Ihre Zubehör und Ersatzteile bei Ihrem Fachhändler oder bei unserer Hotline Service After Sales

**IMPORTANT!** To assure Safety and Reliability, repairs, maintenance and adjustment must be performed by ROTHENBERGER Kelkheim, or authorized Service-Centers, always use Original-Service-Parts.  
Order your accessories and spare parts from your specialist retailer or using our Service After Sales hotline

**Tel.** +49 6195 - 800 **8200**

**Fax:** +49 6195 - 800 **7491**

 [service@rothenberger.com](mailto:service@rothenberger.com)